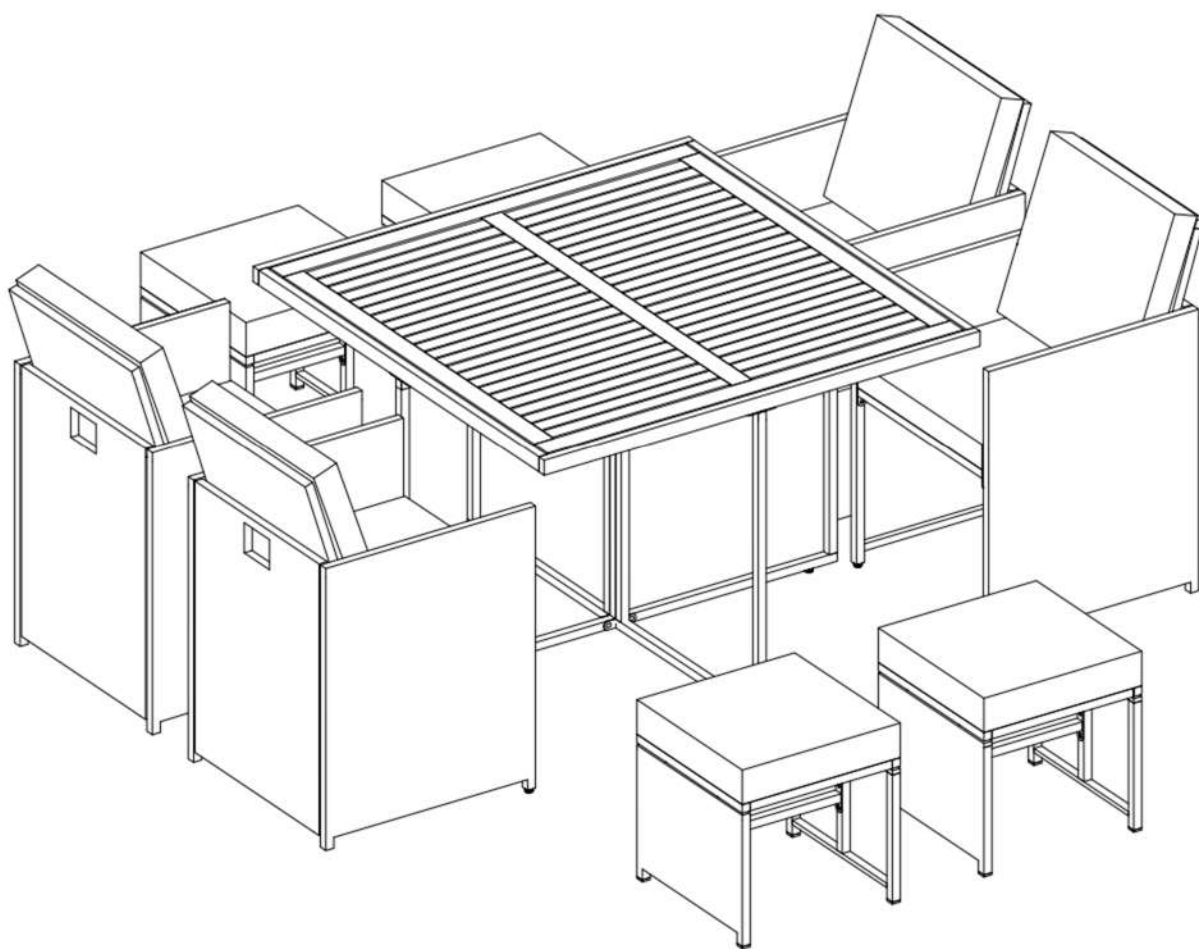
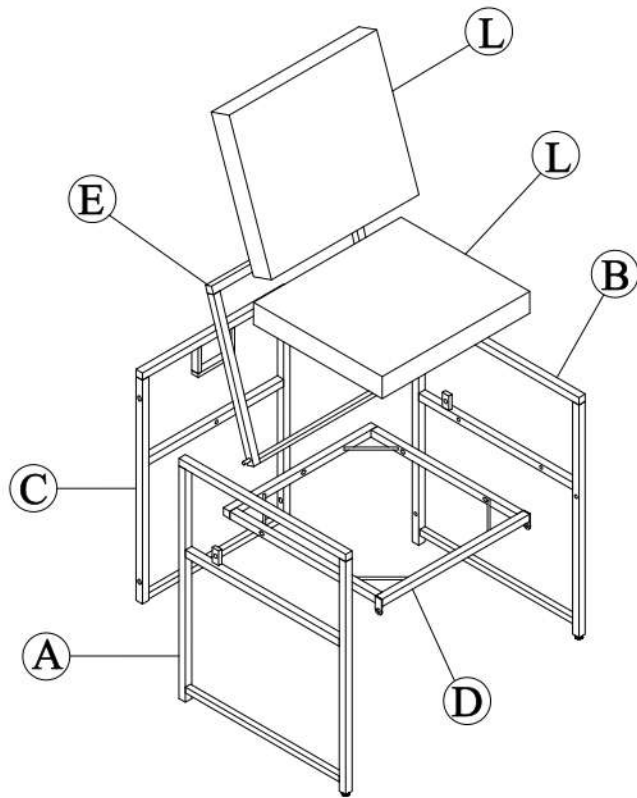


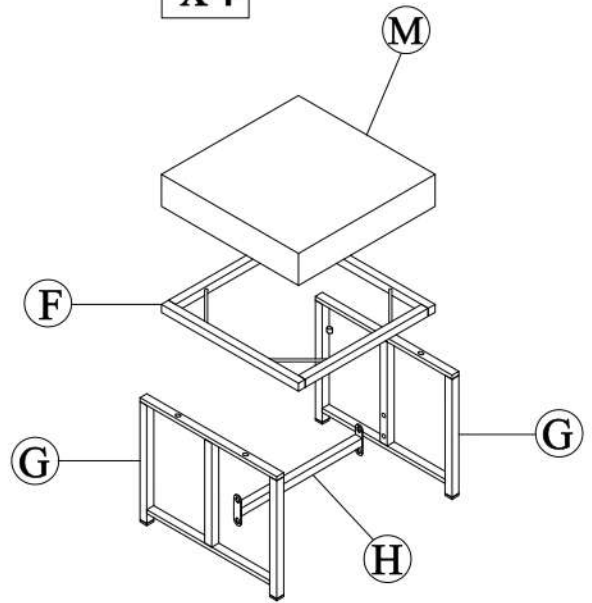
# MELFORD MGS-300062



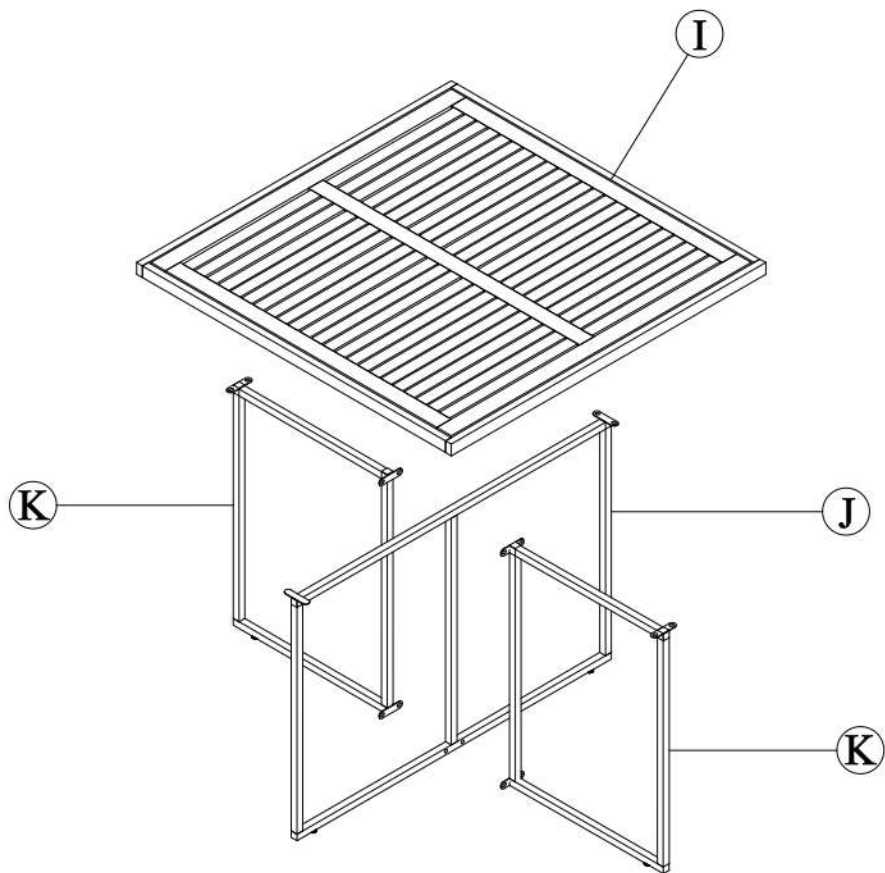
x4

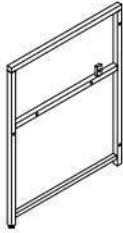
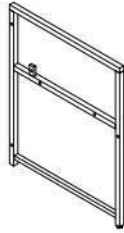
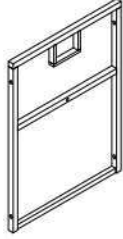
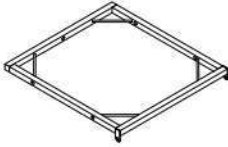
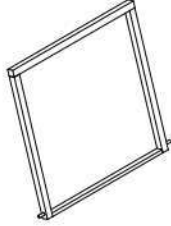
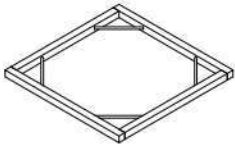

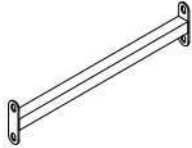
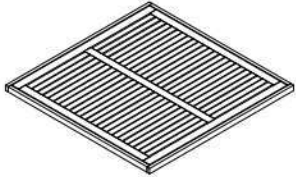
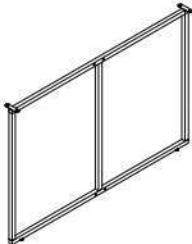

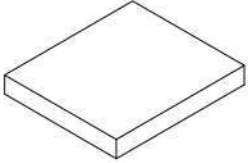
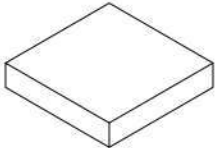


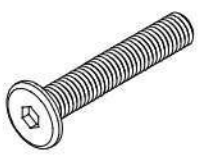
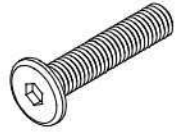





x4



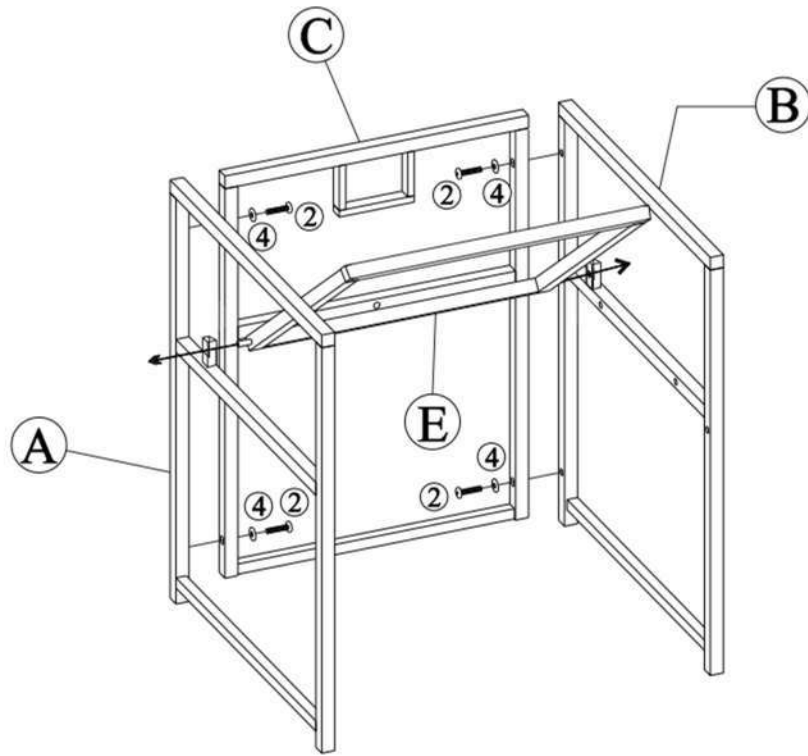
x1



<p><b>A</b></p>  <p>4x</p>	<p><b>B</b></p>  <p>4x</p>	<p><b>C</b></p>  <p>4x</p>
<p><b>D</b></p>  <p>4x</p>	<p><b>E</b></p>  <p>4x</p>	<p><b>F</b></p>  <p>4x</p>
<p><b>G</b></p>  <p>4x</p>	<p><b>H</b></p>  <p>4x</p>	<p><b>I</b></p>  <p>1x</p>
<p><b>J</b></p>  <p>1x</p>	<p><b>K</b></p>  <p>2x</p>	<p><b>L</b></p>  <p>8x</p>
<p><b>M</b></p>  <p>4x</p>		

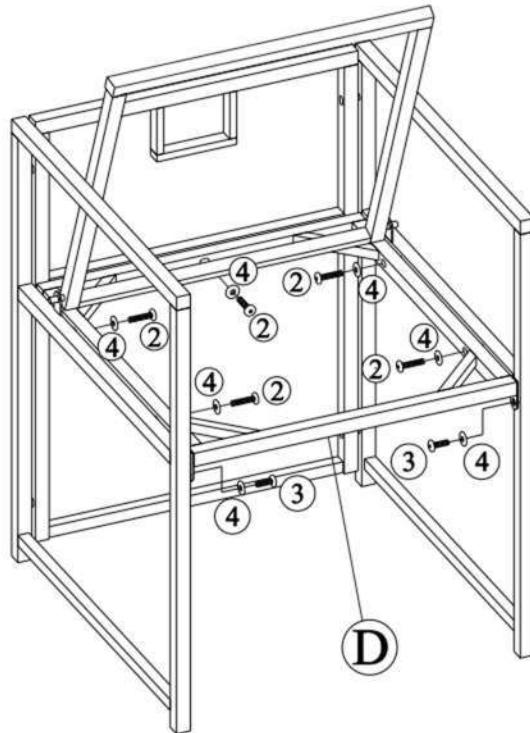
<p>1</p>  <p>M6 x 40 mm 4x</p>	<p>2</p>  <p>M6 x 35 mm 52x</p>	<p>3</p>  <p>M6 x 15 mm 32x</p>
<p>4</p>  <p>M6 x 1 mm 92x</p>	<p>5</p>  <p>4x</p>	<p>6</p>  <p>2x M4</p>
<p>7</p>  <p>1x</p>		

1.



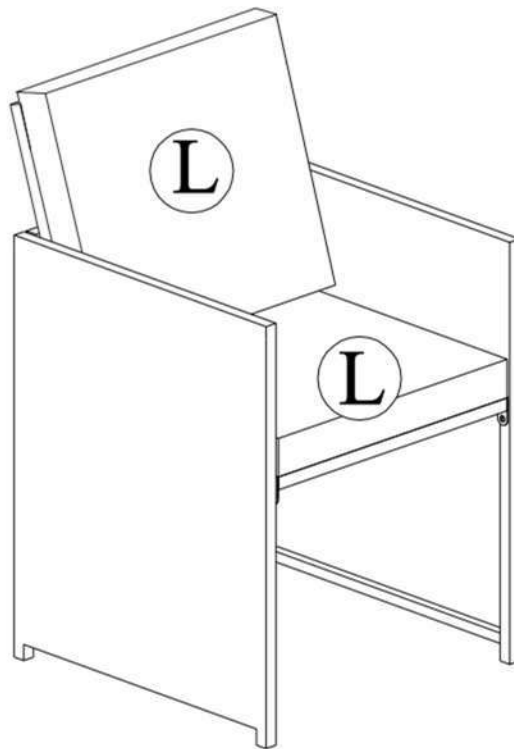
x4

2.



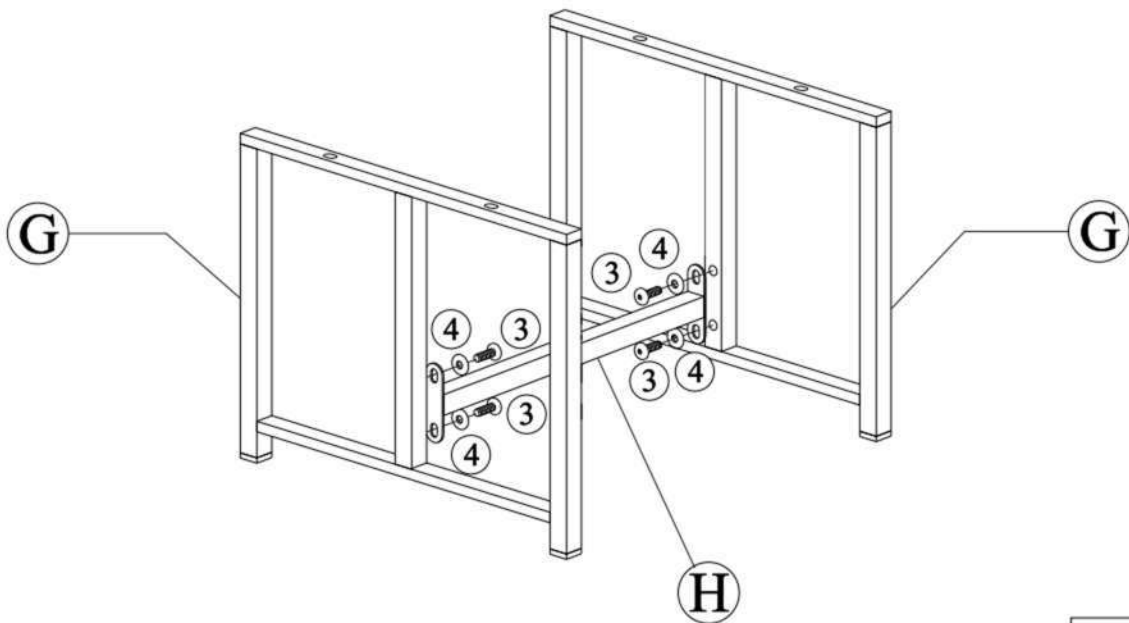
x4

3.



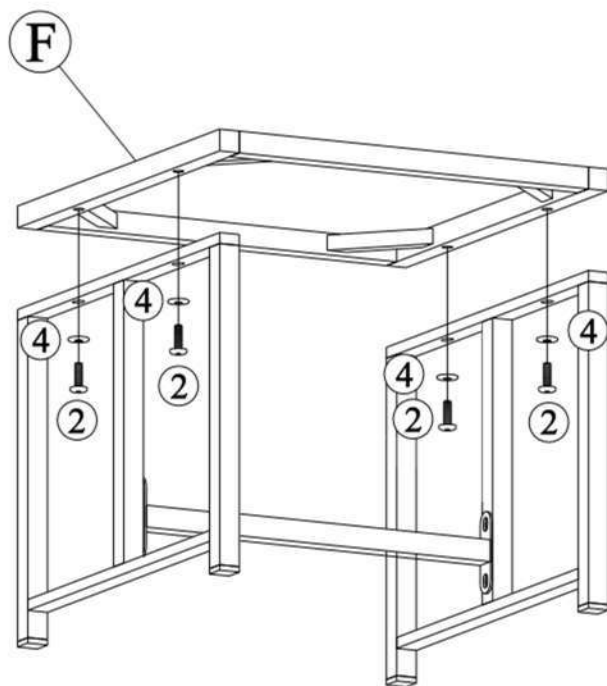
x4

4.



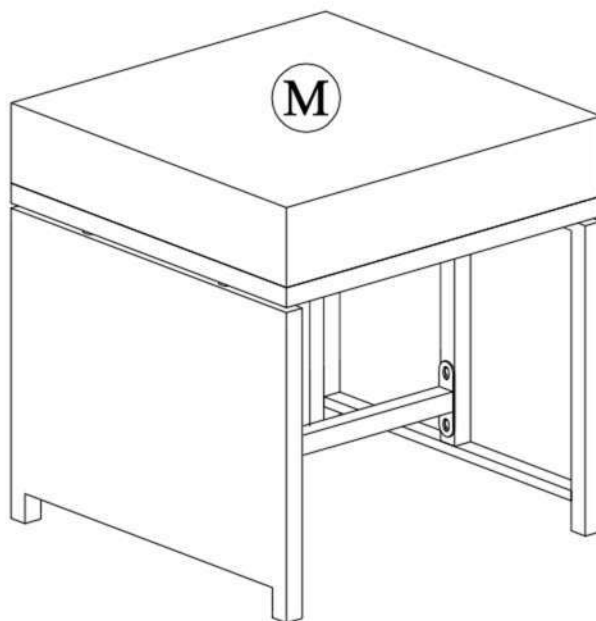
x4

5.



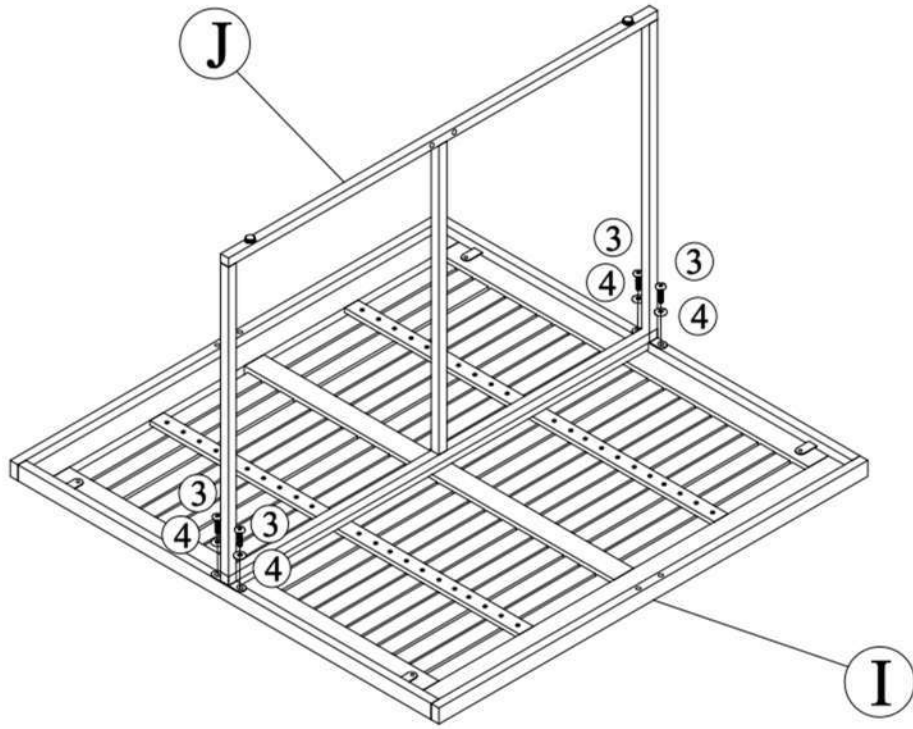
x4

6.

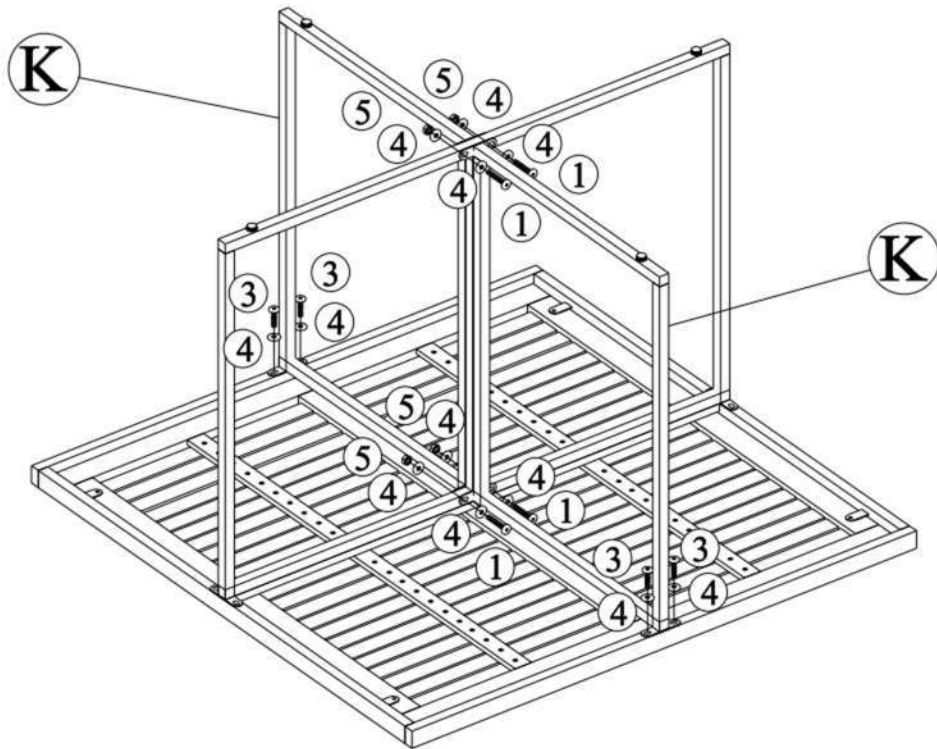


x4

7.

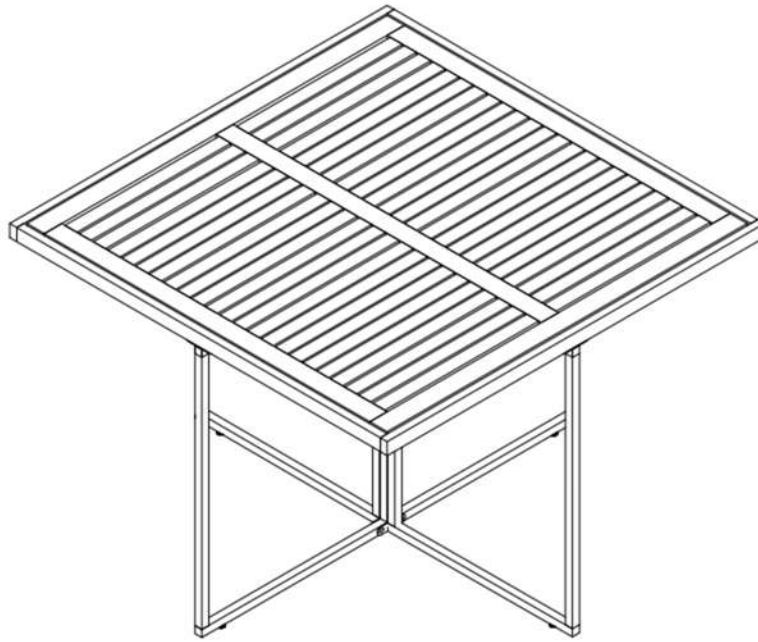


8.





9.



10.

